

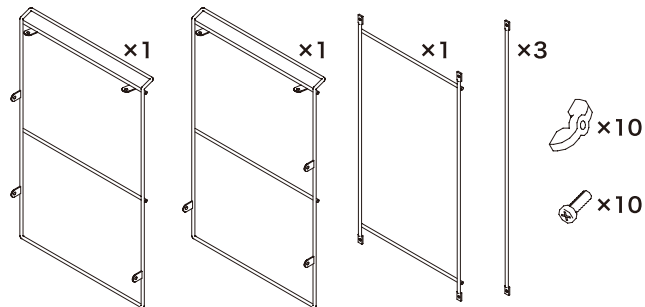
**安全にお使いいただくために**

この説明書をよく読み、以下の安全上の注意を守って正しくお使い下さい。

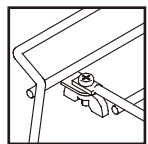
- 水平で安全な場所で使用、保管して下さい。
- 本製品を使用する前に、正しく組み立てられていること、破損のないことを確認して下さい。
- 事故を防ぐため、しっかりとした平地に設置して下さい。
- 本製品の組み立て時、使用時、分解時は安全の為、手袋を着用して下さい。

**内容物と組立方** ※以下の内容物を確認して下さい。不足しているものがある場合は販売店までお問合せ下さい。  
※製品仕様は予告なく変更する場合がございます。

**内容物**

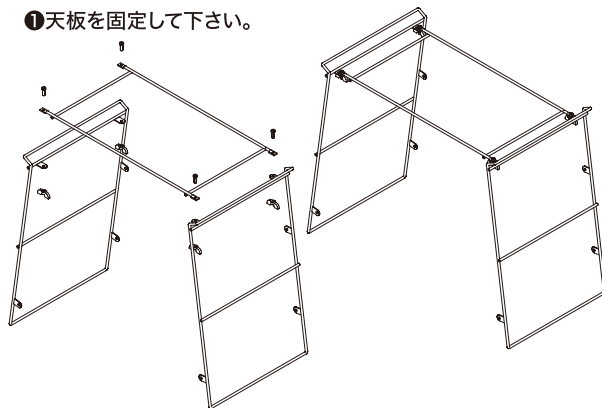


**組立方**

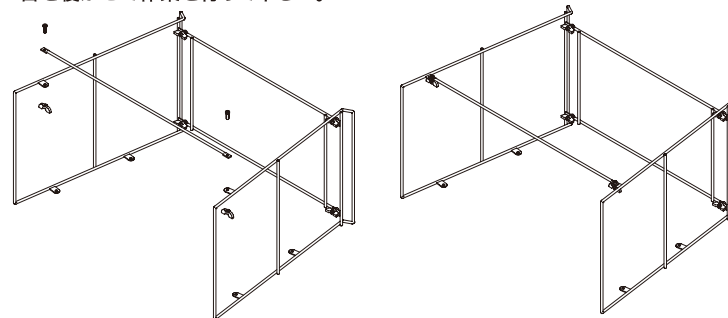


必ず蝶ネジの頭が内側になるように固定して下さい。

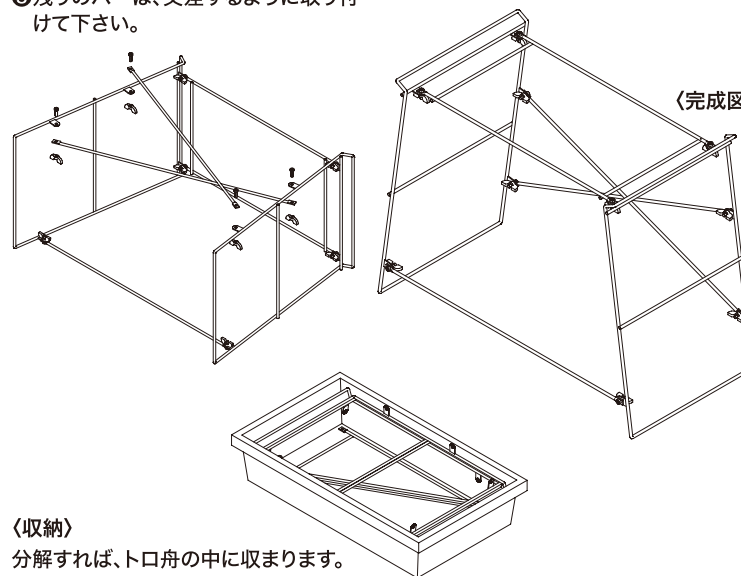
①天板を固定して下さい。



②手前側のバーを取り付けて下さい。  
台を寝かせて作業を行って下さい。



③残りのバーは、交差するように取り付けて下さい。



〈収納〉  
分解すれば、ト口舟の中に収まります。